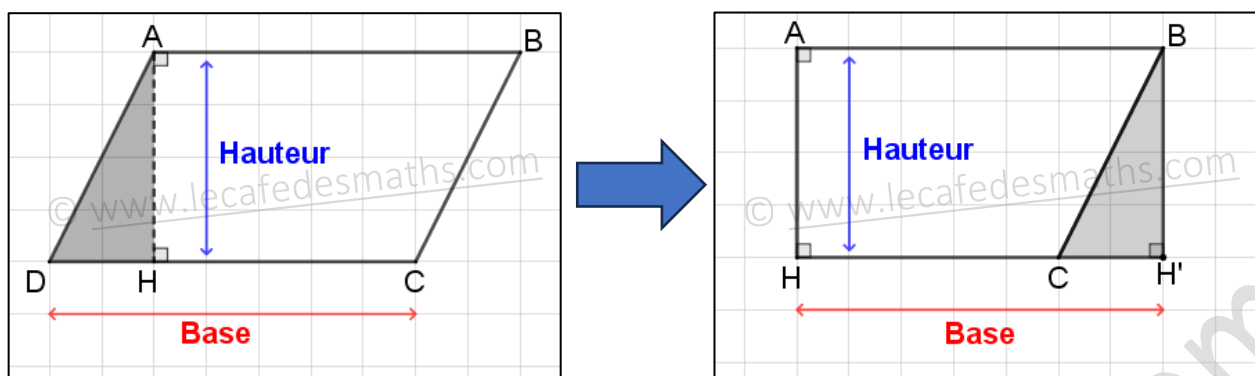
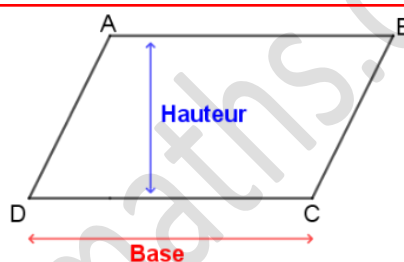


## Aire du parallélogramme.

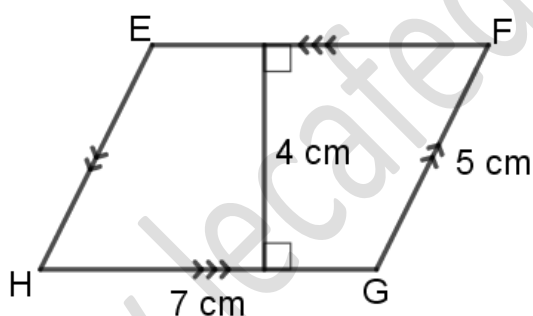


Aire du parallélogramme = Base x Hauteur



**Méthode 1** : Calculer l'aire d'une figure.

Calculer l'aire du parallélogramme EFGH ci-dessous.



Correction :

$$\text{Aire du parallélogramme} = B \times h = 7 \times 4 = 28 \text{ cm}^2$$

© [www.lecafedesmaths.com](http://www.lecafedesmaths.com)

Hors du cadre de la classe, aucune reproduction, même partielle, autres que celles prévues à l'article L 122-5 du code de la propriété intellectuelle, ne peut être faite de ce site sans l'autorisation expresse de l'auteur.

© [www.lecafedesmaths.com](http://www.lecafedesmaths.com)